

Qu'est ce que la C.A.O ?

CAO sont les initiales de **C**onception **A**ssistée par **O**rdinateur.

La CAO est un outil permettant au concepteur de visualiser sa pièce en trois dimensions.

Elle peut ainsi être intégrée dans son environnement pour vérifier sa géométrie, pour constater les proximités avec les autres pièces.

La pièce en trois dimensions est ensuite mise en plan. C'est-à-dire que différentes vues de la pièce sont projetées sur le plan afin d'indiquer la cotation avec ses tolérances.

C'est ce plan qui permet de fabriquer et de contrôler la pièce réelle.

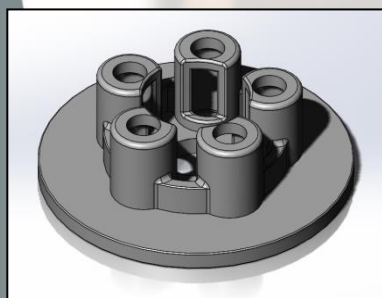
Ce plan est utilisé lors de la fabrication de la pièce.

Les modèles 3D peuvent également être physiquement reproduits avec des imprimantes 3D (VOIR FICHE N° 3 « Impression 3D »)

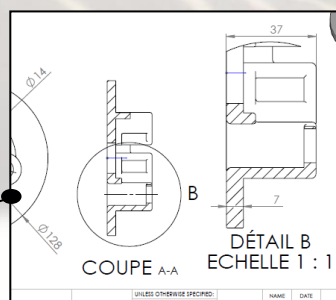
Quels sont ses domaines d'application ?

La CAO est utilisée dans tous les domaines de la conception technique et plus particulièrement pour développer des produits et des systèmes mécaniques dans différentes industries.

Cas concrets



Pièce en 3D



Pièce en 2D



Pièce réelle

CONTACTEZ-NOUS !

ECOMOTIV
contact@pri-ecomotiv.fr

Thomas DELBART
Responsable des Projets
06 76 90 96 05

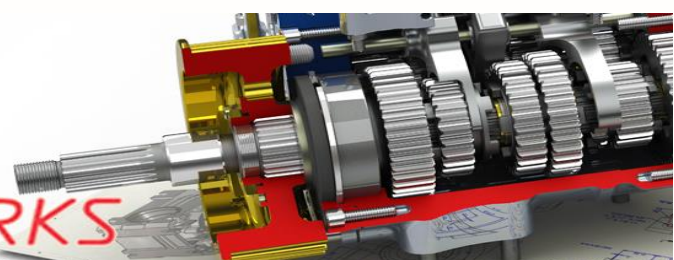
Guillaume GUILLET
Ingénieur Essais
06 37 06 20 29

SEML Innovation Automobile
60 rue de Chambouin
85200 FONTENAY-LE-COMTE

Nos ressources



SOLIDWORKS



SOLIDWORKS 2015 SP4.